



SURGICAL SPINE

回転式 ケリソン

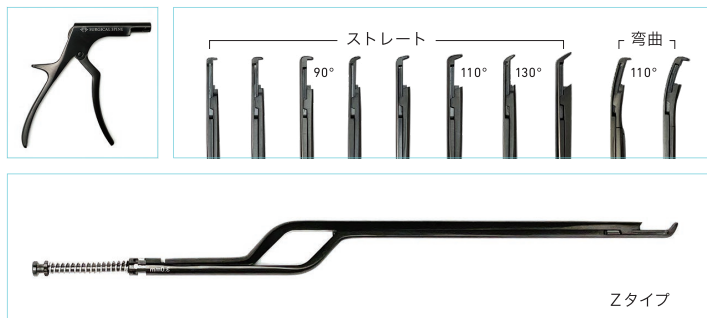


刃の向きは 360度、7方向に固定可能
刃を取り替える回転式ケリソン

販売名：ケリソン鉗子 回転式 / 製造販売届出番号：13B1X10217S00038

① 最適な形状の刃の装着が可能

シャフトが分離するため、最適な形状の刃が装着可能です。刃の角度は90・110・130°の3タイプ、刃は1～5mmサイズ、シャフトはストレート、先端が緩やかに弧を描く彎曲、オフセット型のZタイプがあります。



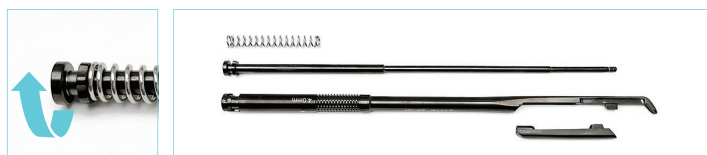
② 刃の向きは360°、7方向に固定可能

ハンドルとシャフトの矢印を合わせて挿入し、奥まで押し込みながら右に回転させて固定します。シャフトは7方向に固定可能で、外すときも同様に、それぞれの矢印が合う位置まで戻します。



③ シャフトの洗浄が容易です

シャフトは4つのパーツに分解することが可能です。最後部のネジを左方向に緩めることで内筒とスプリングを外し、本体と刃を分離させることができます。



④ 乱反射を防ぐ黒ボディは DLCコーティング

乱反射を防ぐ黒ボディはダイヤモンドに近い特性を持つ DLC (ダイヤモンドライクカーボン) でコーティングされています。硬く、そして低摩擦で磨耗、磨蝕にも強いので、長くお使いいただけます。



仕様	品番	シャフト長	先端サイズ	希望小売価格	仕様	品番	シャフト長	先端サイズ	希望小売価格
ショート 先端 90° (ストレート)	RKB-1-90-220	220mm	1mm	¥90,000 (税込 ¥99,000)	ロング 先端 90° (ストレート)	RKB-1-90-280	280mm	1mm	¥90,000 (税込 ¥99,000)
	RKB-2-90-220		2mm			RKB-2-90-280		2mm	
	RKB-3-90-220		3mm			RKB-3-90-280		3mm	
	RKB-4-90-220		4mm			RKB-4-90-280		4mm	
	RKB-5-90-220		5mm			RKB-5-90-280		5mm	
ショート 先端 110° (ストレート)	RKB-1-110-220	220mm	1mm		ロング 先端 110° (ストレート)	RKB-1-110-280	280mm	1mm	
	RKB-2-110-220		2mm			RKB-2-110-280		2mm	
	RKB-3-110-220		3mm			RKB-3-110-280		3mm	
	RKB-4-110-220		4mm			RKB-4-110-280		4mm	
	RKB-5-110-220		5mm			RKB-5-110-280		5mm	
ショート 先端 130° (ストレート)	RKB-1-130-220	220mm	1mm	ロング 先端 130° (ストレート)	RKB-1-130-280	280mm	1mm		
	RKB-2-130-220		2mm		RKB-2-130-280		2mm		
	RKB-3-130-220		3mm		RKB-3-130-280		3mm		
	RKB-4-130-220		4mm		RKB-4-130-280		4mm		
	RKB-5-130-220		5mm		RKB-5-130-280		5mm		
Zタイプ 先端 130°	RKB-2-130-280-Z RKB-3-130-280-Z RKB-4-130-280-Z RKB-5-130-280-Z	280mm	2mm 3mm 4mm 5mm	彎曲 先端 110°	RKB-1-110-225	225mm	1mm		
			RKB-2-110-225		2mm				
			RKB-3-110-225		3mm				
			RKB-4-110-225		4mm				
			RKB-5-110-225		5mm				
ハンドル	RKB-0-111-111	—		¥68,000 (税込 ¥74,800)	販売名：ケリソ 鉗子 回転式 / 製造販売届出番号：13B1X10217S00038				



製造販売業者
株式会社サージカル・スパイン